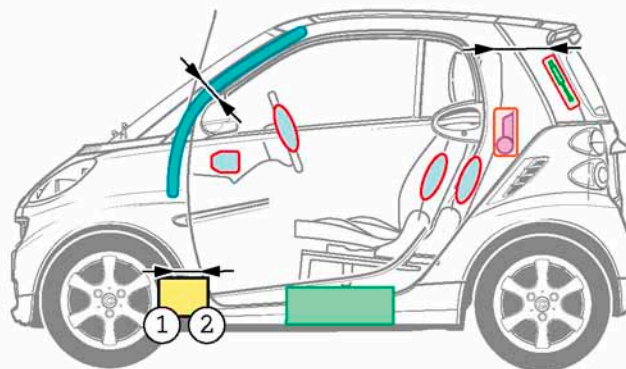
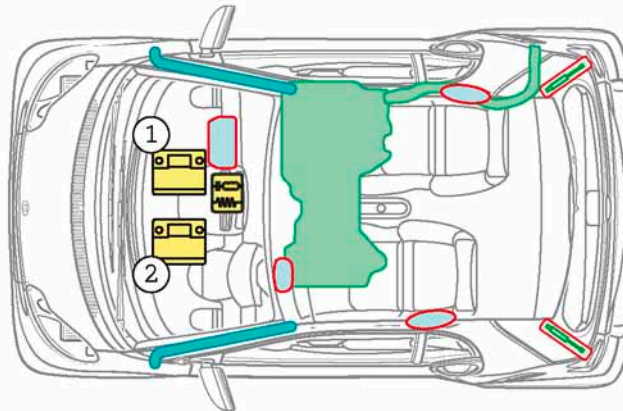


smart
fortwo
coupé
Typ 451

ab 2007



- 1 Linkslenker
- 2 Rechtslenker

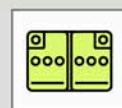
Legende



Airbag



Karosserie-
verstärkung



Batterie



Gasgenerator



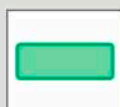
Überrollschutz



Hochvolt-
komponenten



Gurtstraffer



Kraftstofftank



Schnittbereich



Gasdruckdämpfer



Steuergerät